

FICHA TÉCNICA - DATA SHEET  
FICHE TECHNIQUE  
TECHNISCHE FICHE

**C-16/80**

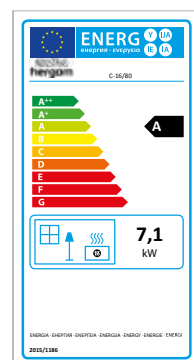


**hergom**

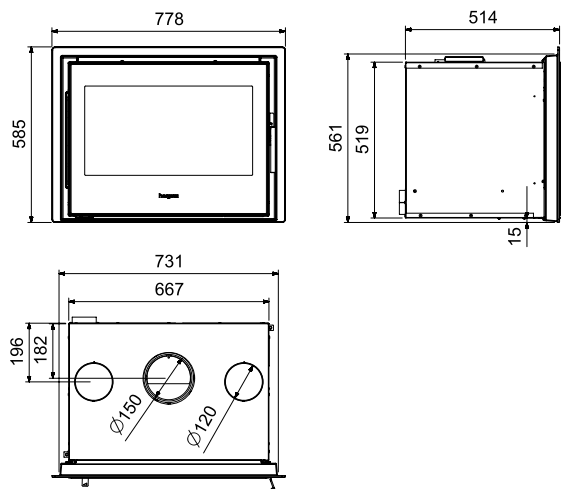
INSERTS DE LEÑA  
WOOD INSERTS  
INSERTS BOIS  
HOUT INBOUWHAARDEN

# C-16/80 N

MODELO / MODEL / MODÈLE / MODEL	C-16/80 N
Potencia Nominal-Máx. (estimada) / Heat Output Nominal-Max. (estimated) Puissance nominale-Max (estimée) / Nominaal-Max. vermogen (geschat)	8-14 kW
Rendimiento / Efficiency / Rendement / Rendement	79 %
Temperatura de humos / Smoke temperature Température de fumée / Rook temperatuur	348 °C
Emisiones CO (13% O2 Vol%) / CO Emissions (13% O2 Vol%) Émissions de CO (13% O2 Vol%) / CO Emissies (13% O2 Vol%)	0,09
CERTIFICADO CE / EC CERTIFICATE / CERTIFICAT CE / CE-CERTIFICAAT	RRF- 40 20 5457
NORMATIVA / NORM / NORME / STANDAARD	EN 13229
Clasificación energética / Energy efficiency Index Indice d'efficacité énergétique / Energie-efficiëntie-index	<b>A</b>
Dimensiones boca del hogar (AnxAl) / Firebox opening dimensions (WxH) Dimensions de l'ouverture du foyer (LxH) / afmetingen kachel (BxH) (mm)	635 x 280
Longitud máxima de troncos / Maximum log length Longueur de bûche maximum / Maximale stamlenge (mm)	600
Salida de humos / Flue exit / Sortie de fumée / Rookgasuitlaat	Vertical / Vertical Vertical / Verticaal
Ø Salida de humos / Flue exit Ø Sortie de fumée / Ø Rookgasuitlaat (mm)	175
Ø Salidas de canalización / Convection exits Ø Ø Sorties de convection / Convection verlaat Ø (mm)	2 x 120
Doble combustión / Secondary combustion Combustion secondaire / Secundaire verbranding	Si / Yes / Oui / Ja
Control aire primario - Air Wash (cristal limpio) / Primary Air control - Air Wash Contrôle de l'air primaire - Air Wash / Primaire luchtregeling - Air wash	Si - Si / Yes - Yes Oui - Oui / Ja - Ja
Control de aire secundario / Secondary air control Contrôle de l'air secondaire / Secundaire luchtregeling	Venturi
Toma de aire exterior / Outside air inlet Prise d'air extérieur / Buitenluchtaansluiting (Ø 80 mm)	Si / Yes / Oui / Ja
Turbina tangencial 42 W / Convection Blower 42 W Ventilateur de convection 42 W / Convectionblazer 42 W	Si / Yes / Oui / Ja
Nivel sonoro / Sound level / Niveau sonore / Geluidsniveau	41/45 dBA
Peso / Weight / Poids / Gewicht (kg)	140







\*Acabado de serie con marco de HF 3 caras. De manera opcional se puede suministrar con marco de acero de remate 4 caras.

Standard finish with 3-sided HF frame. Optionally, it can be supplied with a 4-sided finishing steel frame.

Finition standard avec cadre HF 3 faces. En option, il peut être fourni avec un cadre en acier de finition à 4 côtés.

\*Standaard uitvoering met 3-zijdig HF frame. Optioneel kan hij geleverd worden met een 4-zijdig afwerkend stalen frame.



**Industrias Hergóm, S.L.**  
39110 SOTO DE LA MARINA (Cantabria)  
Apartado de Correos 208 de Santander  
39080 Santander (España)  
Tel: +34 942 58 70 00 / Fax: +34 942 58 70 31  
**comercial@hergom.com**

**hergom.com**

**hergom** **60** ANI  
VER SARIO  
1959-2019

Industrias Hergóm, S.L. se reserva el derecho a introducir modificaciones en su gama de productos, sin previo aviso.  
La disponibilidad de productos varía según el país.  
Las condiciones de garantía y seguro de los productos pueden variar según el país. ©Hergóm 2022

