


FICHA TÉCNICA - DATA SHEET
FICHE TECHNIQUE
TECHNISCHE FICHE

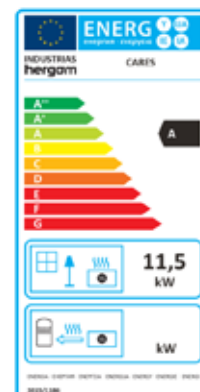
CARES

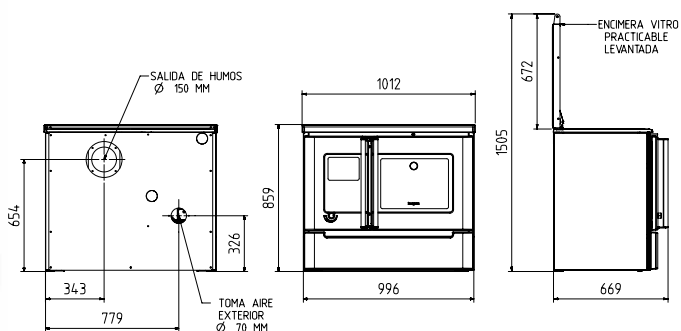


hergom

COCINAS DE LEÑA
WOOD COOKERS
CUISINIÈRES À BOIS
HOUTEN KOKERS

| MODELO / MODEL / MODÈLE / MODEL | CARES |
|---|---|
| Dimensiones hogar (An x Al x P) / Firebox dimensions (W x H x D) Dimensions du foyer (L x H x P) / Afmetingen van de vuurhaard (B x H x D) | 300 x 340 x 430 |
| Dimensiones horno (An x Al x P) / Oven dimensions (W x H x D) Dimensions du four (L x H x P) / Afmetingen van de oven (B x H x D) | 450 x 385 x 450 |
| Dimensiones puerta de carga (An x Al x P) / Loading door dimensions (W x H x D) Dimensions porte de chargement (L x H x P) / Afmetingen laaddeur (B x H x D) | 240 x 200 |
| Potencia Nominal-Max. (ambiente) / Heat Output Nominal-Max. (air) Puissance nominale-Max. (air) / Nominaal-Max. vermogen (lucht) | 11,5-13 kW |
| Potencia Nominal-Max. (agua) / Heat Output Nominal-Max. (water) Puissance nominale-Max. (eau) / Nominaal-Max. vermogen (water) | - |
| Capacidad de la paila / Water tank capacity Capacité du réservoir d'eau / Capaciteit watertank | - |
| Rendimiento / Efficiency / Rendement / Rendement | 78 % |
| Temperatura de humos / Smoke temperature Température de fumée / Rook temperatuur | 268 °C |
| Emisiones CO (13% O2 Vol%) / CO Emissions (13% O2 Vol%) Émissions de CO (13% O2 Vol%) / CO Emissies (13% O2 Vol%) | 0,06 |
| CERTIFICADO CE / EC CERTIFICATE / CERTIFICAT CE / CE-CERTIFICAAT | RRF - 15 12 3058 |
| NORMATIVA / NORM / NORME / STANDAARD | EN 12815 |
| Clasificación energética / Energy efficiency Index Indice d'efficacité énergétique / Energie-efficiëntie-index |  |
| Longitud máxima de troncos / Maximum log length Longueur de bûche maximum / Maximale stamlengte (mm) | 400 |
| Salida de humos / Flue exit / Sortie de fumée / Rookgasuitlaat | Trasera / Rear Arrière / Achter |
| Ø Salida de humos / Flue exit Ø Sortie de fumée / Ø Rookgasuitlaat (mm) | 150 |
| Material hogar / Firebox material Matériau du foyer / Vuurhaard materiaal | Refractario / Refractory Réfractaire / Vuurvast |
| Control aire primario - Air Wash (cristal limpio) / Primary Air control - Air Wash Contrôle de l'air primaire - Air Wash / Primaire luchtregeling - Air wash | Si - Si / Yes - Yes Oui - Oui / Ja - Ja |
| Control de aire secundario / Secondary air control Contrôle de l'air secondaire / Secondaire luchtregeling | Venturi |
| Doble combustión / Secondary combustion Combustion secondaire / Secondaire verbranding | Si / Yes / Oui / Ja |
| Toma de aire exterior / Outside air inlet Prise d'air extérieur / Buitenluchtaansluiting (Ø 80 mm) | Si / Yes / Oui / Ja |
| Peso / Weight / Poids / Gewicht (kg) | 225 |





Opciones de encimera: Vitrocerámica practicable

Herrajes: Cromo

Material horno: Acero inoxidable

Cooktop options: liftable glass

Fittings: Chrome

Oven material: Stainless steel

Options taque de cuisson : vitre relevable

Ferrures : Chrome

Matériau du four : Acier inoxydable

Kookplaatopties : hefbaar glas

Uitrusting : Chroom

Ovenmateriaal : roestvrij staal



Encimera vitro practicable Liftable glass cooktop
Taque de cuisson en verre relevable
Opklapbare glazen kookplaat



Cajón de almacenaje Storage drawer
Tiroir de rangement
Opberglade



Regulación automática Automatic air control
Contrôle automatique de l'air
Automatische luchtregeling



Industrias Hergóm, S.L.
39110 SOTO DE LA MARINA (Cantabria)
Apartado de Correos 208 de Santander
39080 Santander (España)
Tel: +34 942 58 70 00 / Fax: +34 942 58 70 31
comercial@hergom.com

hergom.com

hergom **60** ANI
VER SARIO
1959-2019

Industrias Hergóm, S.L. se reserva el derecho a introducir modificaciones en su gama de productos, sin previo aviso.
La disponibilidad de productos varía según el país.
Las condiciones de garantía y seguro de los productos pueden variar según el país. ©Hergóm 2022

