

FICHA TÉCNICA - DATA SHEET
FICHE TECHNIQUE
TECHNISCHE FICHE


E-20 SE

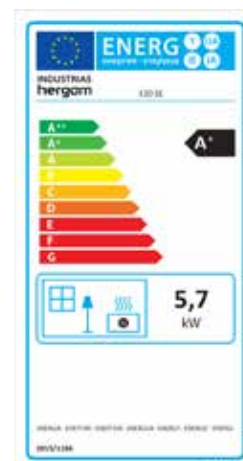


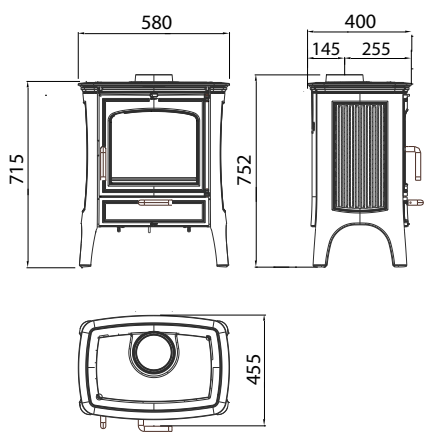
hergom

ESTUFAS DE LEÑA
WOOD STOVES
POÊLES À BOIS
HOUTKACHELS

E-20 SE

MODELO / MODEL / MODÈLE / MODEL	E-20 SE
Potencia Nominal-Máx. (estimada) / Heat Output Nominal-Max. (estimated) Puissance nominale-Max (estimée) / Nominaal-Max. vermogen (geschat)	5,7-10 kW
Rendimiento / Efficiency / Rendement / Rendement	80 %
Temperatura de humos / Smoke temperature Température de fumée / Rook temperatuur	253 °C
Emisiones CO (13% O2 Vol%) / CO Emissions (13% O2 Vol%) Émissions de CO (13% O2 Vol%) / CO Emissies (13% O2 Vol%)	0,1 %
CERTIFICADO CE / EC CERTIFICATE / CERTIFICAT CE / CE-CERTIFICAAT	RRF- 40 21 5644
NORMATIVA / NORM / NORME / STANDAARD	EN 13240
Clasificación energética / Energy efficiency Index Indice d'efficacité énergétique / Energie-efficiëntie-index	
Dimensiones boca del hogar (AnxAl) / Firebox opening dimensions (WxH) Dimensions de l'ouverture du foyer (LxH) / afmetingen kachel (BxH) (mm)	375 x 245
Longitud máxima de troncos / Maximum log length Longueur de bûche maximum / Maximale stamlenkte (mm)	420
Salida de humos / Flue exit / Sortie de fumée / Rookgasuitlaat	Vertical / Vertical Vertical / Verticaal
Ø Salida de humos / Flue exit Ø Ø Sortie de fumée / Ø Rookgasuitlaat (mm)	150
Material hogar / Firebox material Matériau du foyer / Vuurhaard materiaal	Refractario / Refractory Réfractaire / Vuurvast
Doble combustión / Secondary combustion Combustion secondaire / Secundaire verbranding	No / No Non / Nee
Control aire primario - Air Wash (cristal limpio) / Primary Air control - Air Wash Contrôle de l'air primaire - Air Wash / Primaire luchtregeling - Air wash	Si - Si / Yes - Yes Oui - Oui / Ja - Ja
Control de aire secundario / Secondary air control Contrôle de l'air secondaire / Secundaire luchtregeling	Venturi
Toma de aire exterior / Outside air inlet Prise d'air extérieur / Buitenluchtaansluiting (Ø 80 mm)	No / No Non / Nee
Peso / Weight / Poids / Gewicht (kg)	90





Industrias Hergóm, S.L.
39110 SOTO DE LA MARINA (Cantabria)
Apartado de Correos 208 de Santander
39080 Santander (España)
Tel: +34 942 58 70 00 / Fax: +34 942 58 70 31
comercial@hergom.com

hergom.com

hergom **60** ANI
VER SARIO
1959-2019

Industrias Hergóm, S.L. se reserva el derecho a introducir modificaciones en su gama de productos, sin previo aviso.
La disponibilidad de productos varía según el país.
Las condiciones de garantía y seguro de los productos pueden variar según el país. ©Hergóm 2022

