

FICHA TÉCNICA - DATA SHEET
FICHE TECHNIQUE
TECHNISCHE FICHE

E-30 M

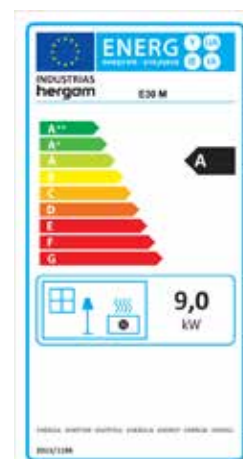


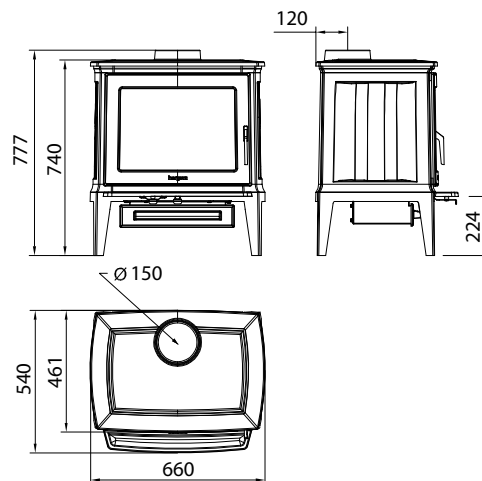
hergom

ESTUFAS DE LEÑA
WOOD STOVES
POÊLES À BOIS
HOUTKACHELS

E-30 M

MODELO / MODEL / MODÈLE / MODEL	E-30 M
Potencia Nominal-Máx. (estimada) / Heat Output Nominal-Max. (estimated) Puissance nominale-Max (estimée) / Nominaal-Max. vermogen (geschat)	9-13 kW
Rendimiento / Efficiency / Rendement / Rendement	79,2 %
Temperatura de humos / Smoke temperature Température de fumée / Rook temperatuur	281 °C
Emisiones CO (13% O2 Vol%) / CO Emissions (13% O2 Vol%) Émissions de CO (13% O2 Vol%) / CO Emissies (13% O2 Vol%)	0,1 %
CERTIFICADO CE / EC CERTIFICATE / CERTIFICAT CE / CE-CERTIFICAAT	RRF- 40 13 3248
NORMATIVA / NORM / NORME / STANDAARD	EN 13240
Clasificación energética / Energy efficiency Index Indice d'efficacité énergétique / Energie-efficiëntie-index	A
Dimensiones boca del hogar (AnxAl) / Firebox opening dimensions (WxH) Dimensions de l'ouverture du foyer (LxH) / afmetingen kachel (BxH) (mm)	430 x 310
Longitud máxima de troncos / Maximum log length Longueur de bûche maximum / Maximale stamlenkte (mm)	470
Salida de humos / Flue exit / Sortie de fumée / Rookgasuitlaat	Vertical / Vertical Vertical / Verticaal
Ø Salida de humos / Flue exit Ø Ø Sortie de fumée / Ø Rookgasuitlaat (mm)	150
Material hogar / Firebox material Matériau du foyer / Vuurhaard materiaal	Fundición / Cast iron Fonte / Gietijzer
Doble combustión / Secondary combustion Combustion secondaire / Secundaire verbranding	No / No Non/ Nee
Control aire primario - Air Wash (cristal limpio) / Primary Air control - Air Wash Contrôle de l'air primaire - Air Wash / Primaire luchtregeling - Air wash	Si - Si / Yes - Yes Oui - Oui / Ja - Ja
Control de aire secundario / Secondary air control Contrôle de l'air secondaire / Secundaire luchtregeling	Si /Yes Oui / Ja
Toma de aire exterior / Outside air inlet Prise d'air extérieur / Buitenluchtaansluiting (Ø 80 mm)	Si /Yes Oui / Ja
Peso / Weight / Poids / Gewicht (kg)	150





*Acabado interior en HF tratado con fundente blanco para resaltar el efecto de las llamas y ofrecer mayor luminosidad.

Cast iron interior with a white enamel base coat to enhance the flame effect and offer greater luminosity.

Intérieur en fonte avec une couche de base en émail blanc pour renforcer l'effet de flamme et offrir une plus grande luminosité.

Gietijzeren interieur met een wit geëmailleerde basislaag om het vlammeffect te versterken en meer helderheid te bieden.



Industrias Hergóm, S.L.
39110 SOTO DE LA MARINA (Cantabria)
Apartado de Correos 208 de Santander
39080 Santander (España)
Tel: +34 942 58 70 00 / Fax: +34 942 58 70 31
comercial@hergom.com

hergom.com

hergom **60** ANI
VER SARIO
1959-2019

Industrias Hergóm, S.L. se reserva el derecho a introducir modificaciones en su gama de productos, sin previo aviso.
La disponibilidad de productos varía según el país.
Las condiciones de garantía y seguro de los productos pueden variar según el país. ©Hergóm 2022

