

FICHA TÉCNICA - DATA SHEET  
FICHE TECHNIQUE  
TECHNISCHE FICHE

**E-40**

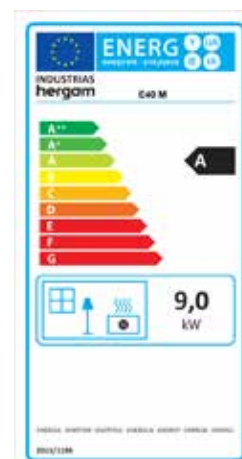


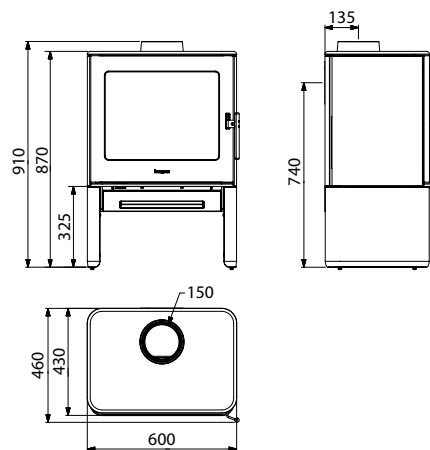
**hergom**

ESTUFAS DE LEÑA  
WOOD STOVES  
POÊLES À BOIS  
HOUTKACHELS

# E-40

| MODELO / MODEL / MODÈLE / MODEL   | E-40   |
|---|--|
| Potencia Nominal-Máx. (estimada) / Heat Output Nominal-Max. (estimated)<br>Puissance nominale-Max (estimée) / Nominaal-Max. vermogen (geschat)                  | 9-13 kW  |
| Rendimiento / Efficiency / Rendement / Rendement  | 79,2 %   |
| Temperatura de humos / Smoke temperature<br>Température de fumée / Rook temperatuur   | 281 °C   |
| Emisiones CO (13% O2 Vol%) / CO Emissions (13% O2 Vol%)<br>Émissions de CO (13% O2 Vol%) / CO Emissies (13% O2 Vol%)  | 0,1 %  |
| CERTIFICADO CE / EC CERTIFICATE / CERTIFICAT CE / CE-CERTIFICAAT  | RRF- 40 13 3248  |
| NORMATIVA / NORM / NORME / STANDAARD  | EN 13240   |
| Clasificación energética / Energy efficiency Index<br>Indice d'efficacité énergétique / Energie-efficiëntie-index   | <b>A</b>   |
| Dimensiones boca del hogar (AnxAl) / Firebox opening dimensions (WxH)<br>Dimensions de l'ouverture du foyer (LxH) / afmetingen kachel (BxH) (mm)                | 430 x 310  |
| Longitud máxima de troncos / Maximum log length<br>Longueur de bûche maximum / Maximale stamlenkte (mm)   | 470  |
| Salida de humos / Flue exit / Sortie de fumée / Rookgasuitlaat  | Vertical-Trasera / Top-Rear<br>Dessus-Arrière / Boven-achter |
| Ø Salida de humos / Flue exit Ø<br>Ø Sortie de fumée / Ø Rookgasuitlaat (mm)  | 150  |
| Material hogar / Firebox material<br>Matériau du foyer / Vuurhaard materiaal  | Fundición / Cast iron<br>Fonte / Gietijzer                   |
| Doble combustión / Secondary combustion<br>Combustion secondaire / Secundaire verbranding   | No / No<br>Non / Nee   |
| Control aire primario - Air Wash (cristal limpio) / Primary Air control - Air Wash<br>Contrôle de l'air primaire - Air Wash / Primaire luchtregeling - Air wash | Si - Si / Yes - Yes<br>Oui - Oui / Ja - Ja                   |
| Control de aire secundario / Secondary air control<br>Contrôle de l'air secondaire / Secundaire luchtregeling   | Venturi  |
| Toma de aire exterior / Outside air inlet<br>Prise d'air extérieur / Buitenluchtaansluiting (Ø 80 mm)   | Si / Yes<br>Oui / Ja   |
| Peso / Weight / Poids / Gewicht (kg)  | 150  |





\*Acabado interior en HF tratado con fundente blanco para resaltar el efecto de las llamas ofrecer mayor luminosidad.

Cast iron interior with a white enamel base coat to enhance the flame effect and offer greater luminosity.

Intérieur en fonte avec une couche de base en émail blanc pour renforcer l'effet de flamme et offrir une plus grande luminosité.

Gietijzeren interieur met een wit geëmailleerde basislaag om het vlammeffect te versterken en meer helderheid te bieden.



**Industrias Hergóm, S.L.**  
39110 SOTO DE LA MARINA (Cantabria)  
Apartado de Correos 208 de Santander  
39080 Santander (España)  
Tel: +34 942 58 70 00 / Fax: +34 942 58 70 31  
**comercial@hergom.com**

**hergom.com**

**hergom** **60** ANI  
VER SARIO  
1959-2019

Industrias Hergóm, S.L. se reserva el derecho a introducir modificaciones en su gama de productos, sin previo aviso.  
La disponibilidad de productos varía según el país.  
Las condiciones de garantía y seguro de los productos pueden variar según el país. ©Hergóm 2022

