

FICHA TÉCNICA - DATA SHEET
FICHE TECHNIQUE
TECHNISCHE FICHE

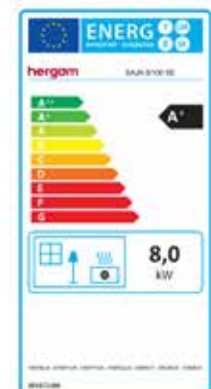
SAJA 8/100

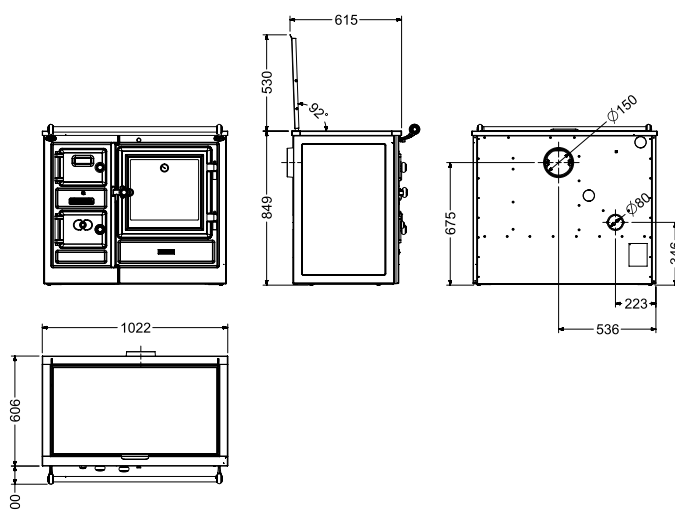
hergam

COCINAS DE LEÑA
WOOD COOKERS
CUISINIÈRES À BOIS
HOUTKOKERS

SAJA 8/100

MODELO / MODEL / MODÈLE / MODEL	SAJA 8/100
Dimensiones hogar (An x Al x P) / Firebox dimensions (W x H x D) Dimensions du foyer (L x H x P) / Afmetingen van de vuurhaard (B x H x D)	300 x 290 x 400
Dimensiones horno (An x Al x P) / Oven dimensions (W x H x D) Dimensions du four (L x H x P) / Afmetingen van de oven (B x H x D)	450 x 385 x 425
Dimensiones puerta de carga (An x Al x P) / Loading door dimensions (W x H x D) Dimensions porte de chargement (L x H x P) / Afmetingen laaddeur (B x H x D)	248 x 190
Potencia Nominal-Max. (ambiente) / Heat Output Nominal-Max. (air) Puissance nominale-Max. (air) / Nominaal-Max. vermogen (lucht)	8-11 kW
Potencia Nominal-Max. (agua) / Heat Output Nominal-Max. (water) Puissance nominale-Max. (eau) / Nominaal-Max. vermogen (water)	-
Capacidad de la paila / Water tank capacity Capacité du réservoir d'eau / Capaciteit watertank	-
Rendimiento / Efficiency / Rendement / Rendement	80 %
Temperatura de humos / Smoke temperature Température de fumée / Rook temperatuur	195 °C
Emisiones CO (13% O2 Vol%) / CO Emissions (13% O2 Vol%) Émissions de CO (13% O2 Vol%) / CO Emissies (13% O2 Vol%)	0,05
CERTIFICADO CE / EC CERTIFICATE / CERTIFICAT CE / CE-CERTIFICAAT	RRF - 15 21 5729
NORMATIVA / NORM / NORME / STANDAARD	EN 12815
Clasificación energética / Energy efficiency Index Indice d'efficacité énergétique / Energie-efficiëntie-index	
Longitud máxima de troncos / Maximum log length Longueur de bûche maximum / Maximale stamlengte (mm)	400
Salida de humos / Flue exit / Sortie de fumée / Rookgasuitlaat	Trasera / Rear Arrière / Achter
Ø Salida de humos / Flue exit Ø Sortie de fumée / Ø Rookgasuitlaat (mm)	150
Material hogar / Firebox material Matériau du foyer / Vuurhaard materiaal	Refractario / Refractory Réfractaire / Vuurvast
Control aire primario - Air Wash (cristal limpio) / Primary Air control - Air Wash Contrôle de l'air primaire - Air Wash / Primaire luchtregeling - Air wash	Si - Si / Yes - Yes Oui - Oui / Ja - Ja
Control de aire secundario / Secondary air control Contrôle de l'air secondaire / Secondaire luchtregeling	Venturi
Doble combustión / Secondary combustion Combustion secondaire / Secondaire verbranding	Si / Yes / Oui / Ja
Toma de aire exterior / Outside air inlet Prise d'air extérieur / Buitenluchtaansluiting (Ø 80 mm)	Si / Yes / Oui / Ja
Peso / Weight / Poids / Gewicht (kg)	240





Opciones de encimera: Vitrocerámica practicable o hierro fundido

Herrajes: Cromo

Material horno: Acero inoxidable

Cooktop options: liftable glass or cast iron

Fittings: Chrome

Oven Material : Stainless steel

Options Taque de cuisson : Vitrocéramique ou en fonte

Quincaillerie : Chrome

Matériau du four : Acier inoxydable

Kookplaatopties : glaskeramiek of gietijzer

Hardware : Chroom

Ovenmateriaal : roestvrij staal



Encimera vitro practicable / Liftable glass cooktop
Taque vitrocéramique / Keramische kookplaat



Encimera hierro fundido / Cast iron cooktop
Taque en fonte / Gietijzeren kookplaat



Industrias Hergóm, S.L.
39110 SOTO DE LA MARINA (Cantabria)
Apartado de Correos 208 de Santander
39080 Santander (España)
Tel: +34 942 58 70 00 / Fax: +34 942 58 70 31
comercial@hergom.com

hergom.com

hergom **60** ANI
VER SARIO
1959-2019

Industrias Hergóm, S.L. se reserva el derecho a introducir modificaciones en su gama de productos, sin previo aviso.
La disponibilidad de productos varía según el país.
Las condiciones de garantía y seguro de los productos pueden variar según el país. ©Hergóm 2022

